

Схема расположения элементов на отм. 4000

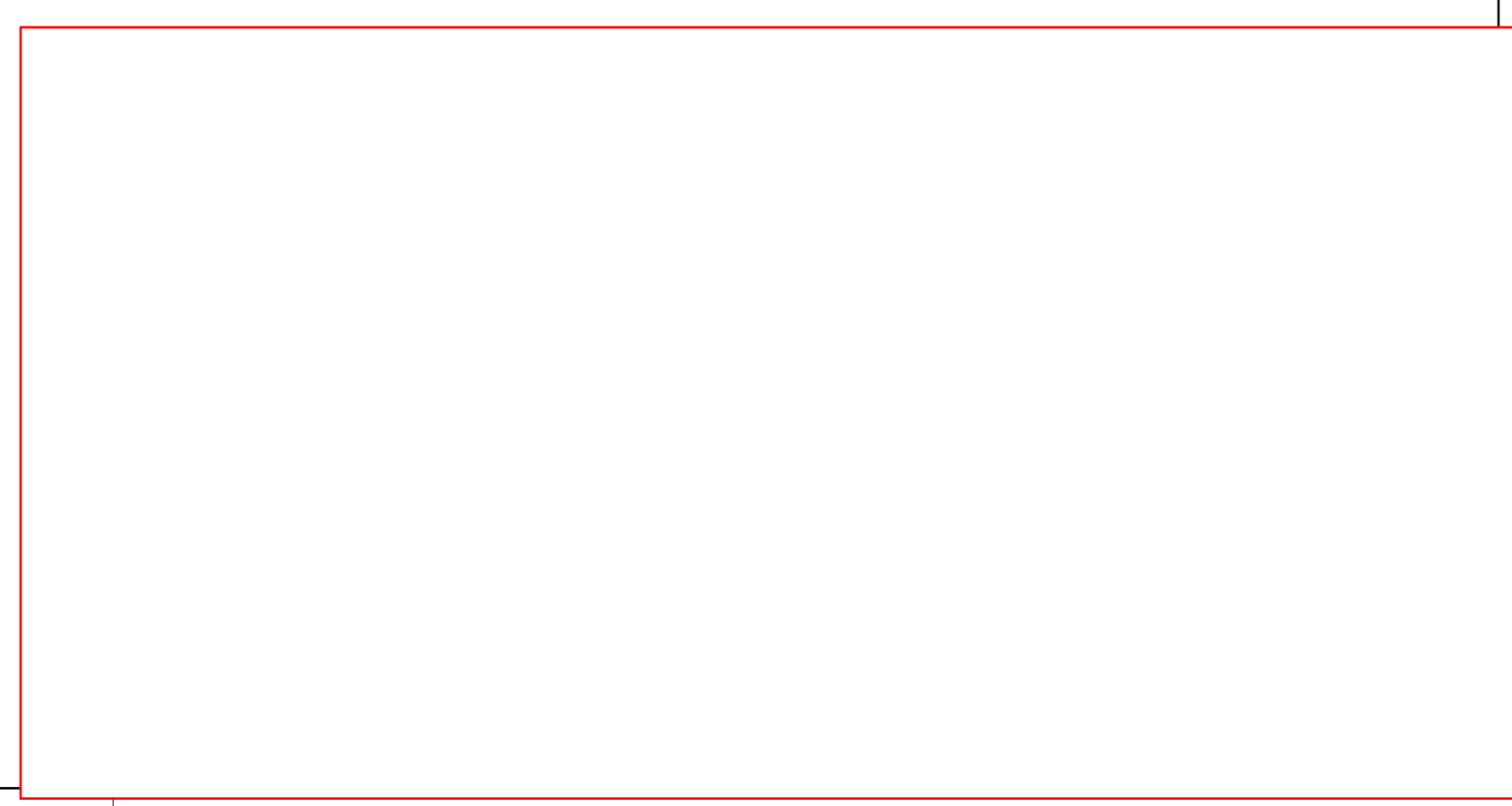
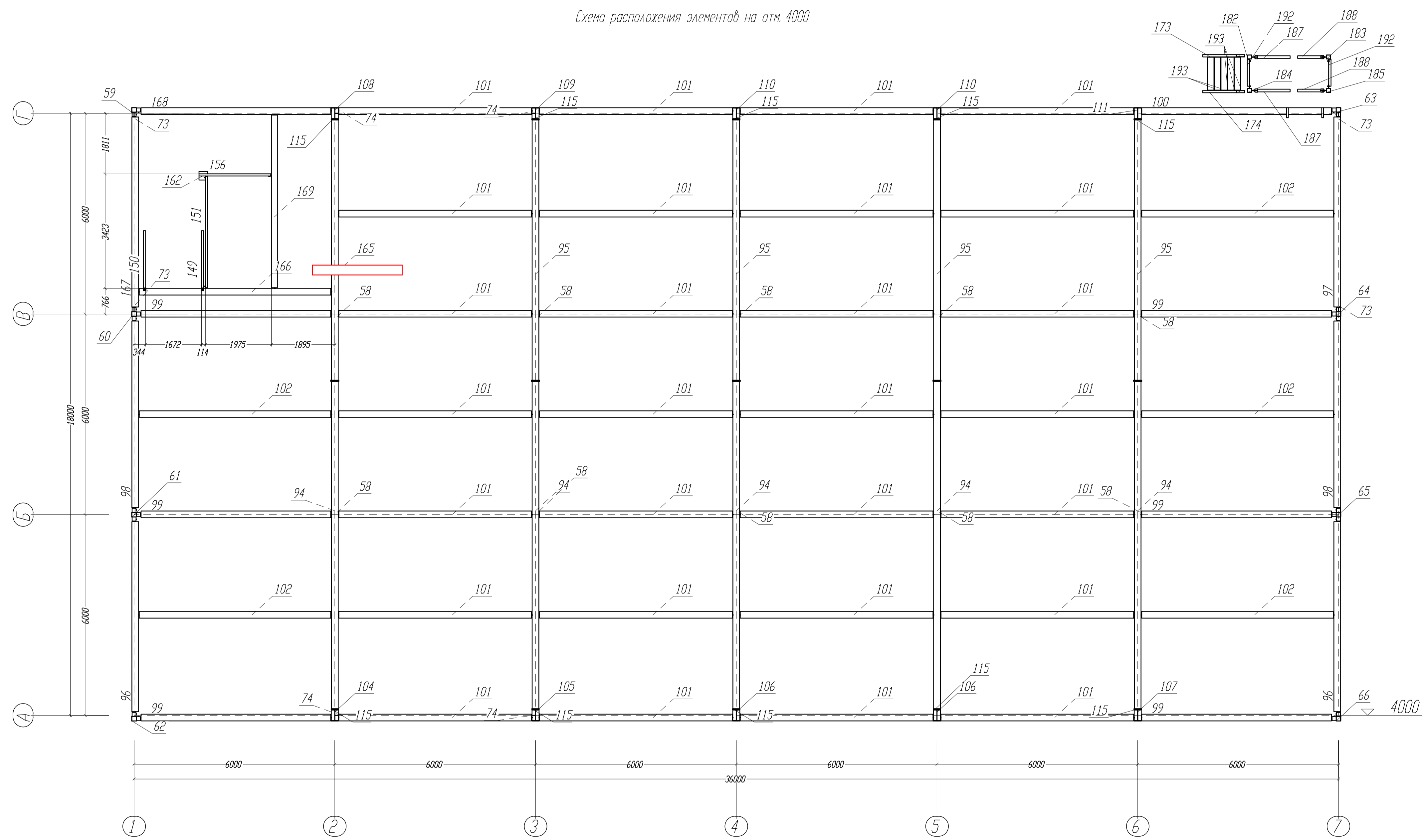
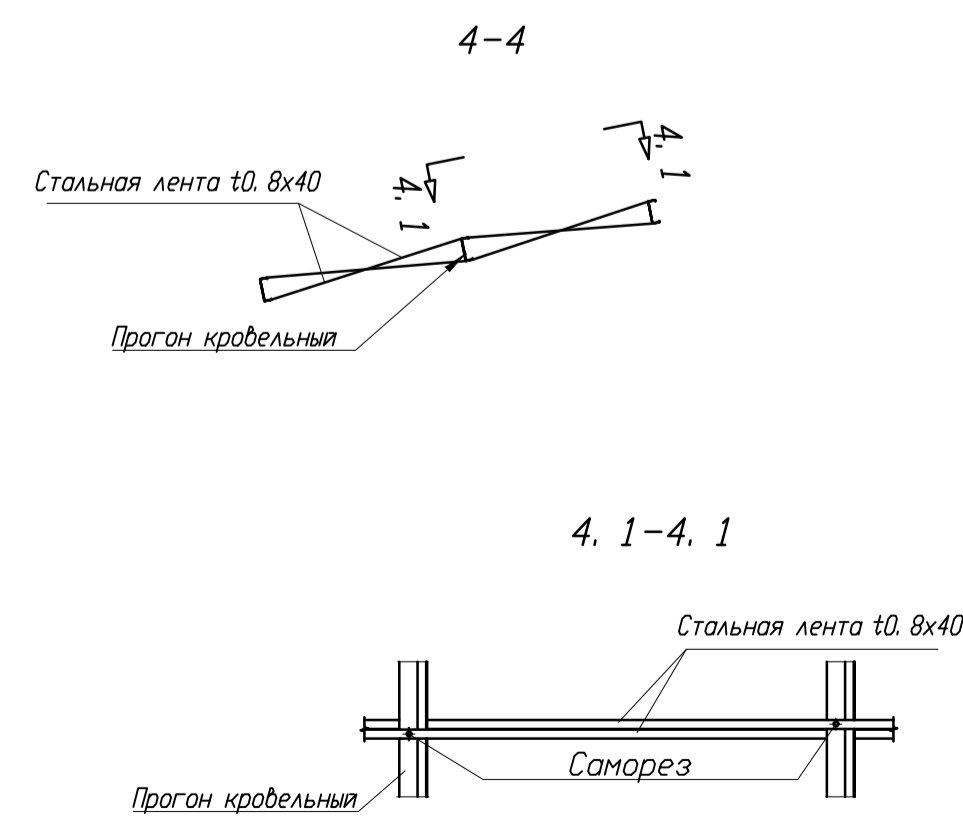
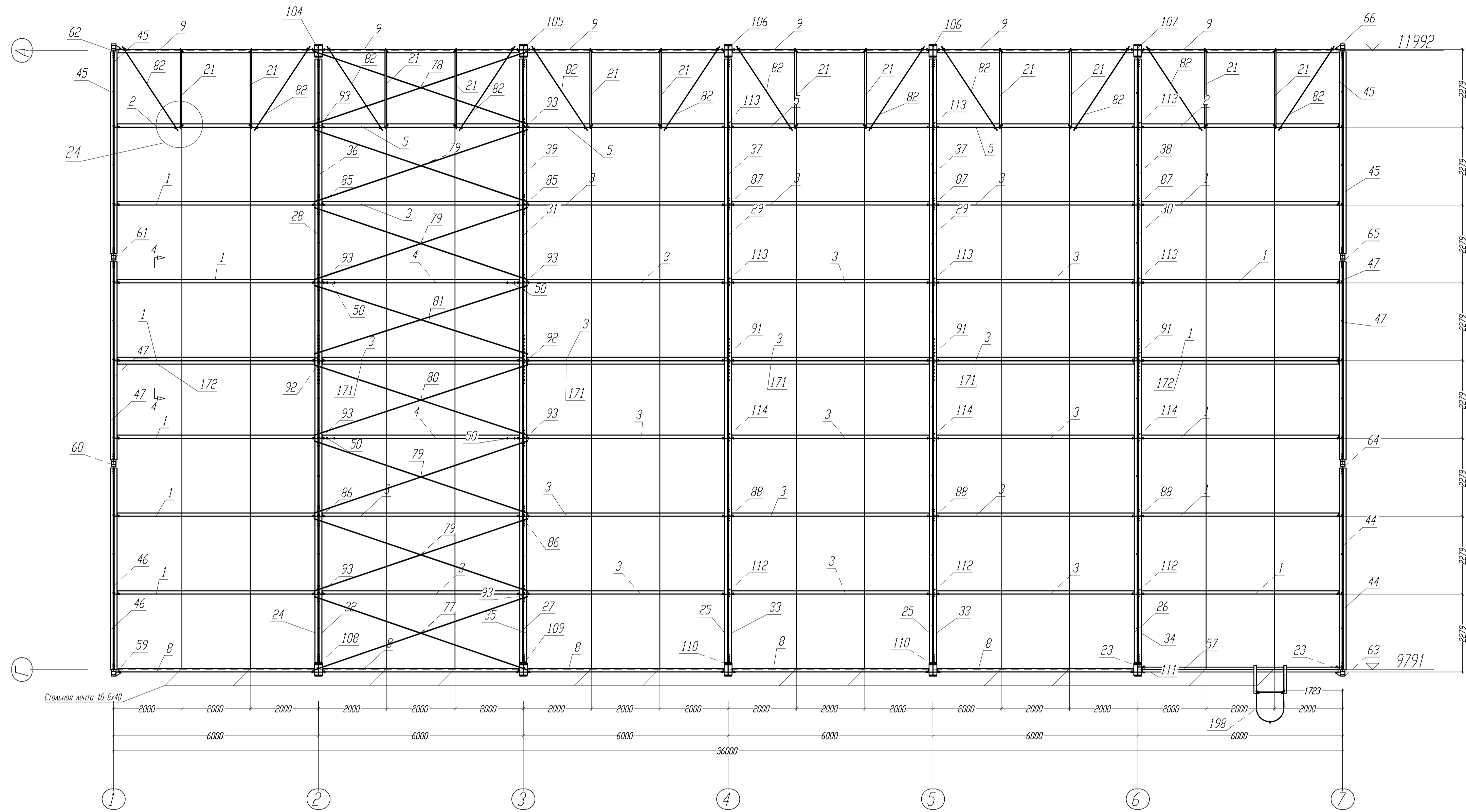
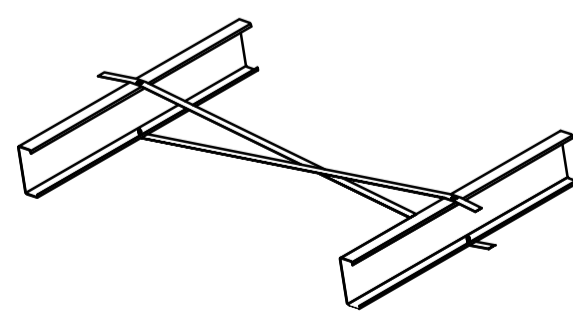


Схема расположения элементов по кровле



Аксонметрия разреза 4. 1-4. 1



24

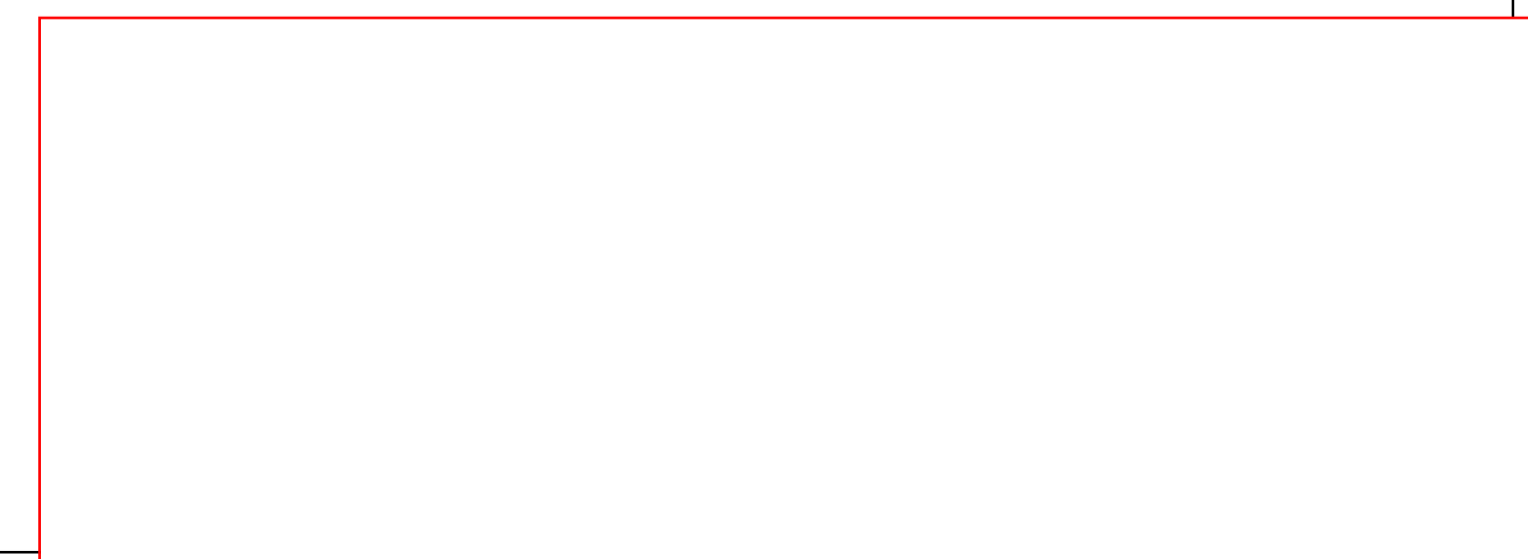
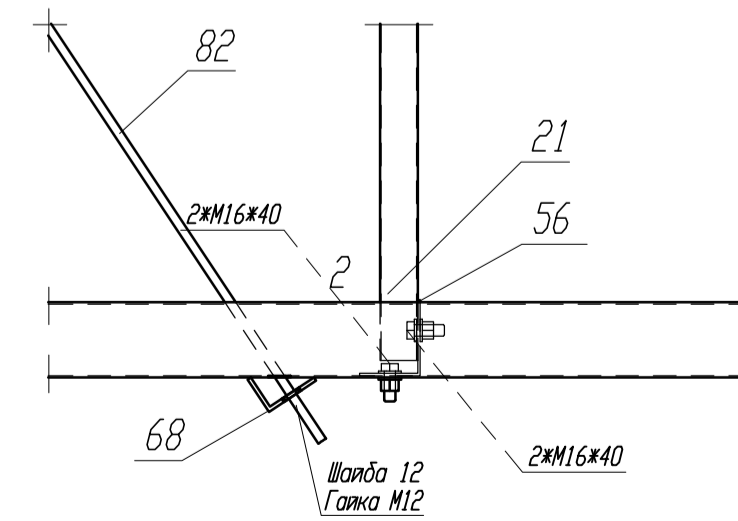




Схема расположения элементов по оси 2

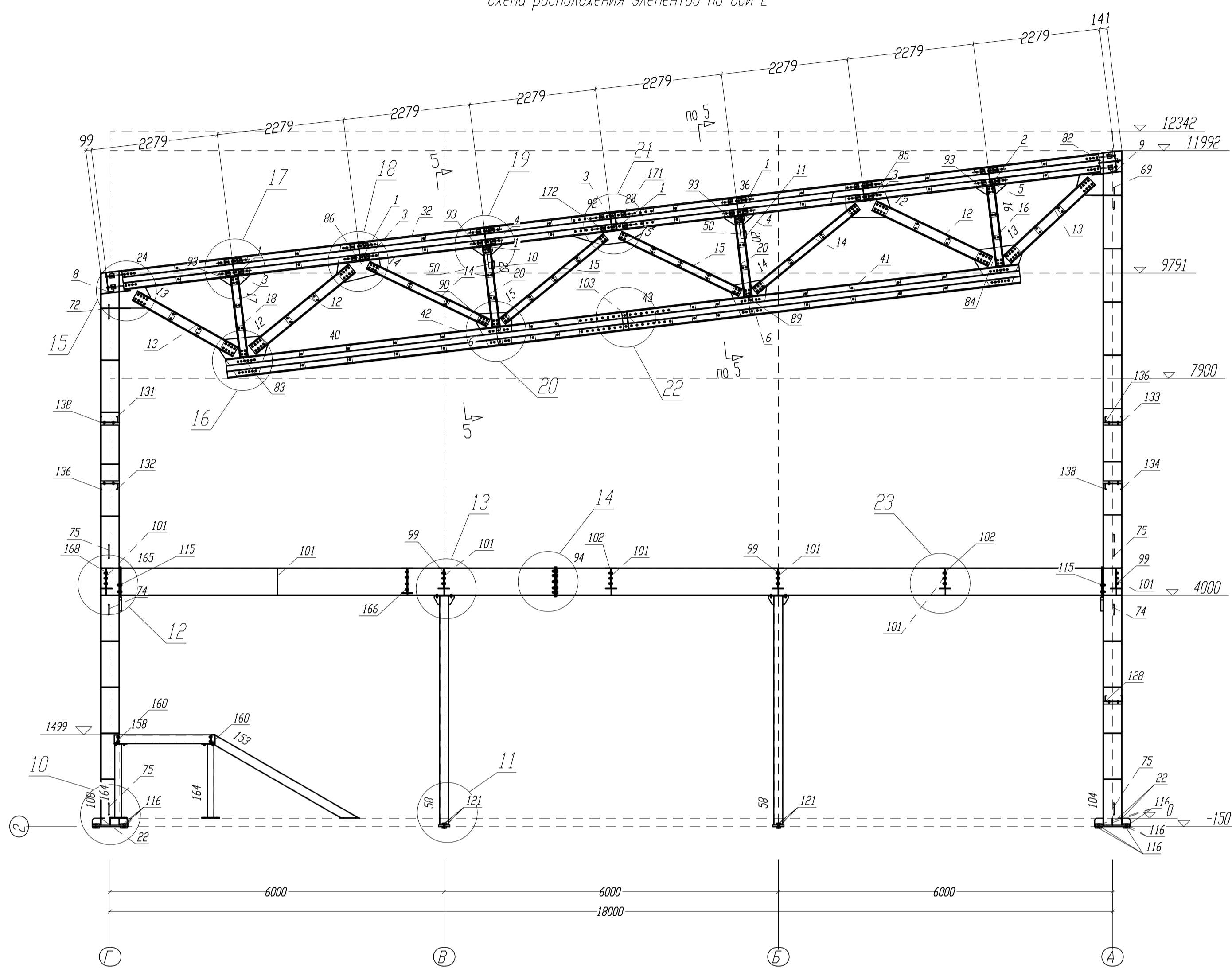
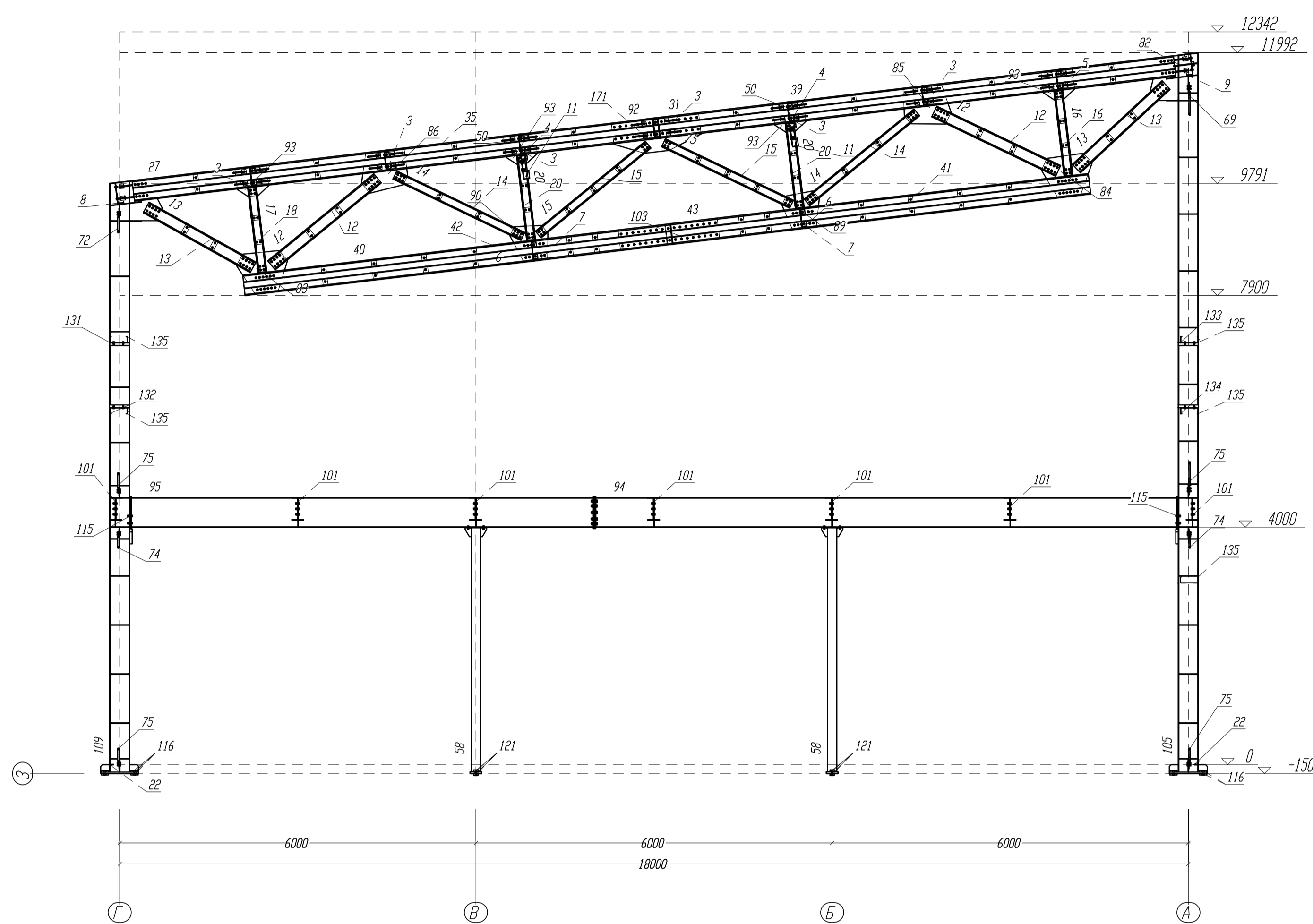


Схема расположения элементов по оси 3



Разрез 5-5

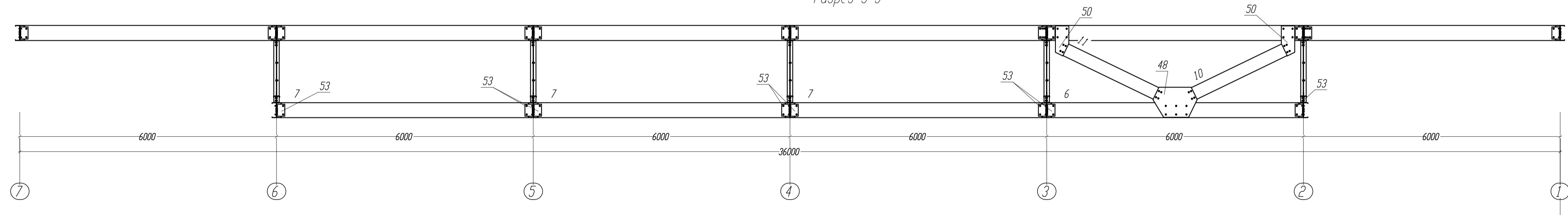


Схема расположения элементов по оси 4

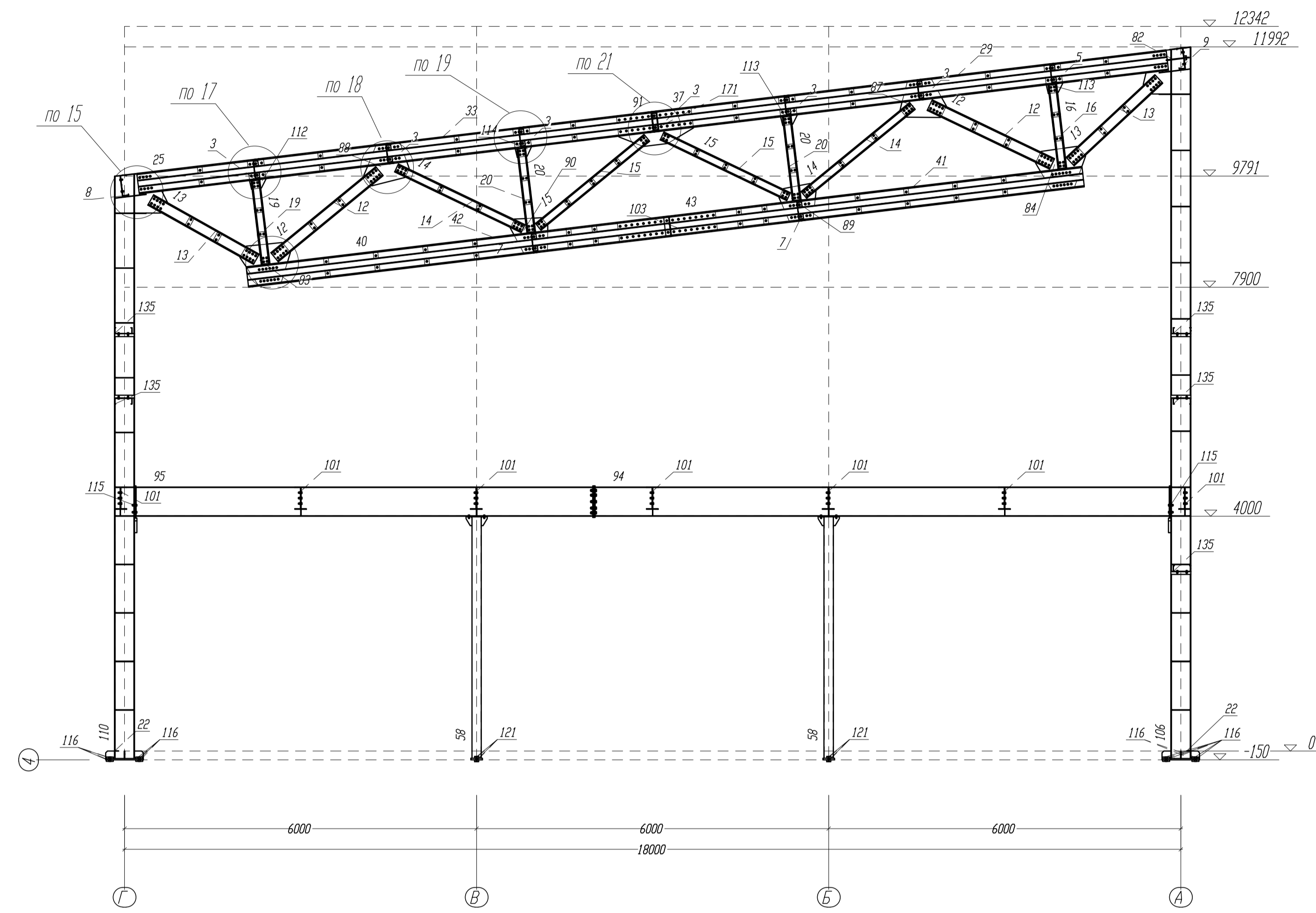
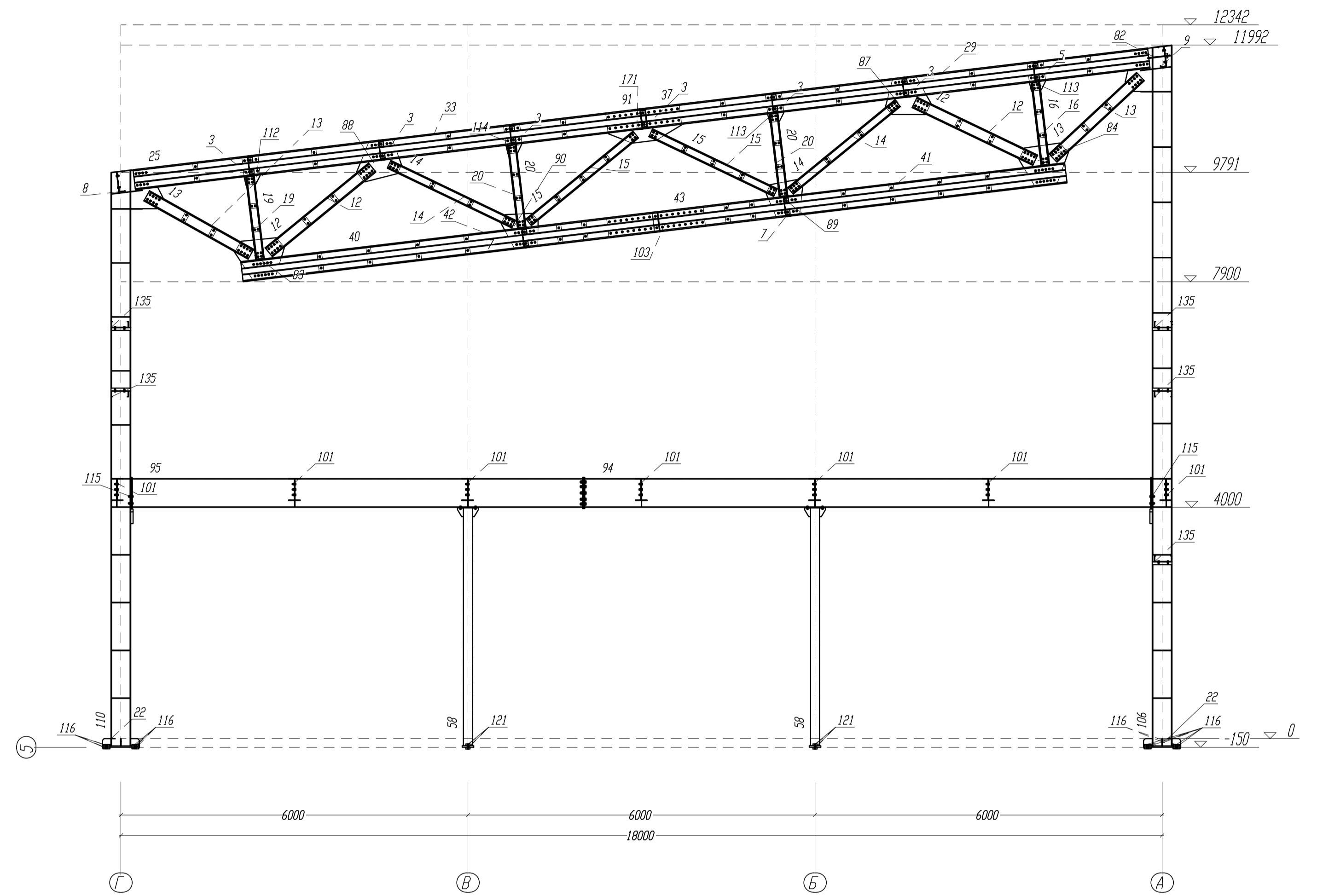
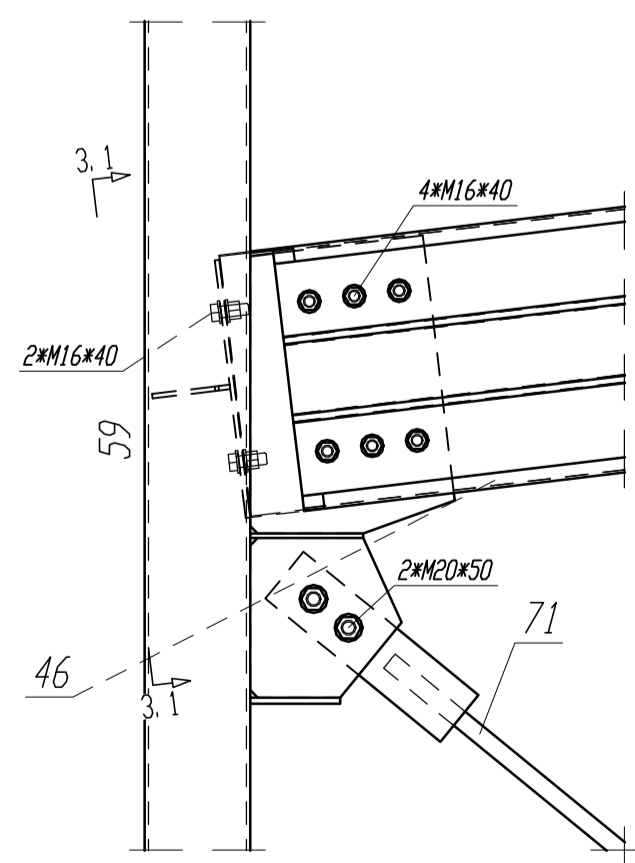


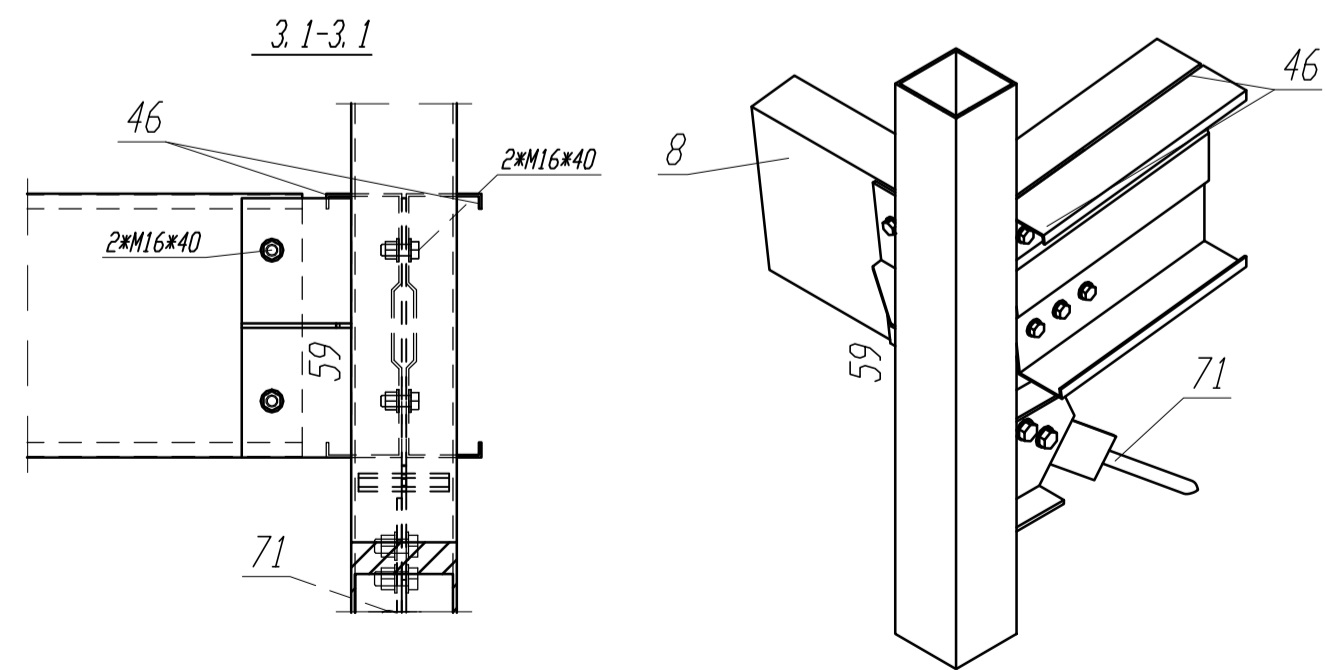
Схема расположения элементов по оси 5



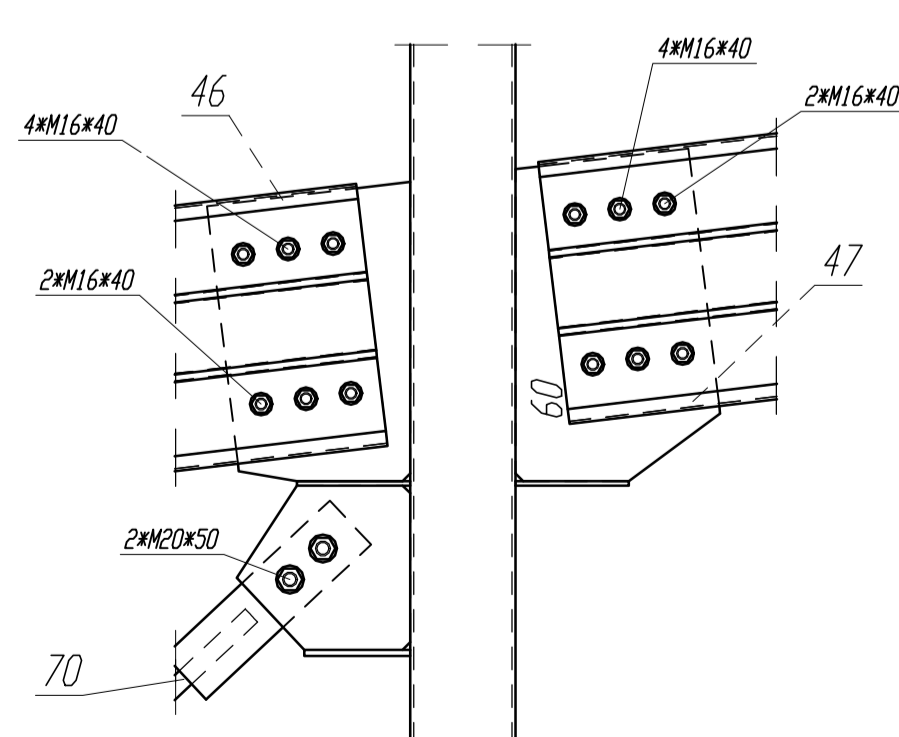
3/6



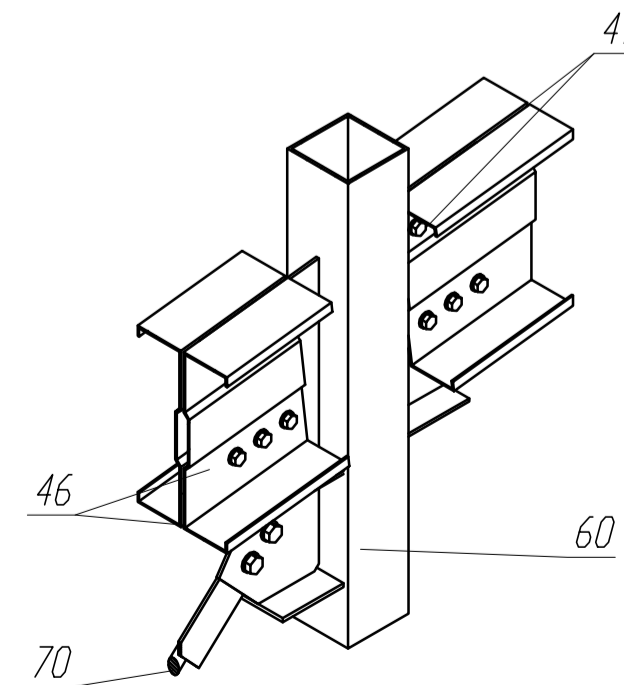
Узел 3 (аксонометрия)



4/6



Узел 4 (аксонометрия)



5/6

